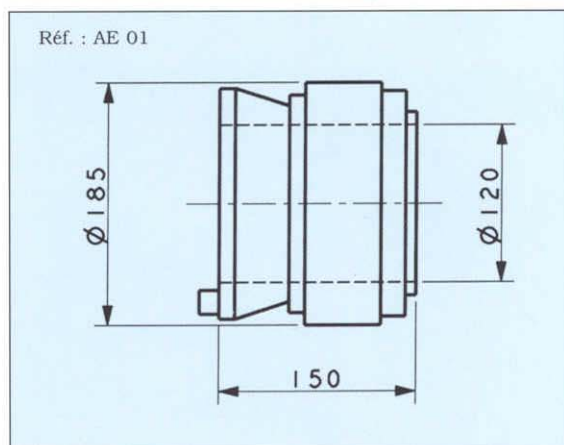


Monté sur hélicoptère, ce collecteur assure le dégivrage électrique des pales du rotor.

Fitted on helicopters, this slip ring allows electrical de-icing of the rotor blades.



GRUPE DE BAGUES / GROUP OF RINGS	A	B	C	D
Nombre de bagues / Number of rings	5			
Intensité / Current (A)	40			
Tension nominale / Nominal voltage (V)	115			
Fréquence / Frequency (Hz)	400			
Résist. d'isolement / Insulation resistance (MΩ)	1000			
Rigidité diélect. / Dielectric strenght (V)	2500			
Bruit de contact / Contact noise (µV/mA)	30			

Vitesse / Speed : 2500 rpm  
 Durée de vie / Service Life : 500.10<sup>6</sup> rotations  
 Etanchéité / Sealing (NFC 20-010) : IP 55  
 Humidité relative / Relative humidity : 95 %  
 Masse / Weight : 4.5 kg  
 Temp. d'utilisation / Operat. temperature : - 40 < T (°C) < + 70



**AIR PRECISION**