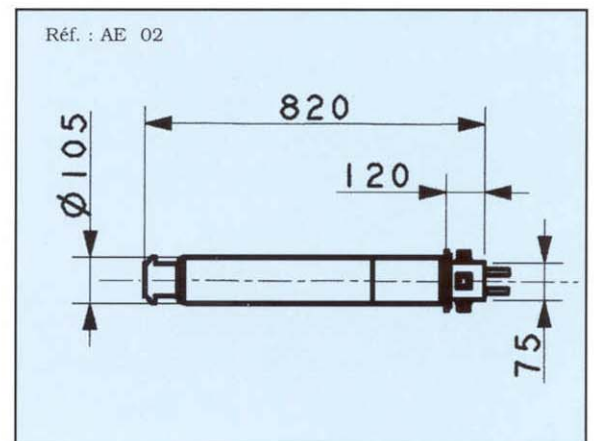




Ce collecteur de très grande densité équipe un rotor principal d'hélicoptère. Il assure l'alimentation des tapis de dégivrage et des feux de position ainsi que le repliage des pales.

*This high density slip ring is fitted on the main rotor of a helicopter. It supplies power for deicing and folding of the blades, and for the navigation lights.*



GROUPE DE BAGUES / GROUP OF RINGS	A	B	C	D	E
Nombre de bagues / Number of rings	12	5	5	80	2
Intensité / Current (A)	150	5	10	2	30
Tension nominale / Nominal voltage (V)	360	28	200	28	0
Fréquence / Frequency (Hz)	DC	DC	400	500 k	-
Résist. d'isolement / Insulation resistance (MΩ)	500	500	500	500	-
Rigidité diélect. / Dielectric strength (V)	2000	500	1500	500	-
Bruit de contact / Contact noise (µV/mA)	1	15	10	20	-

Vitesse / Speed : 300 rpm  
 Durée de vie / Service Life : 80.10<sup>6</sup> rotations  
 Étanchéité / Sealing (NFC 20-010) : IP 54  
 Humidité relative / Relative humidity : 95 %  
 Masse / Weight : 17 kg  
 Temp. d'utilisation / Operat. temperature : - 40 < T (°C) < + 100



**AIR PRECISION**