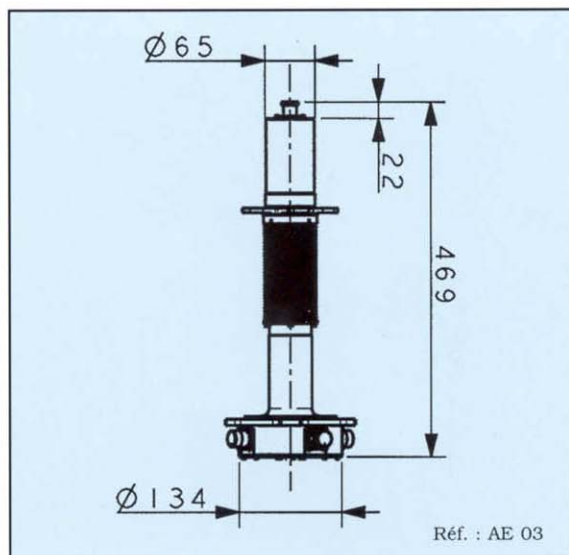




Le collecteur présenté ici dans sa version dégivrage équipe le rotor arrière d'un hélicoptère. Le collecteur doit assurer, en plus de sa fonction rotative, le mouvement de translation axiale lié au changement de pas.

The slip ring shown here in its deicing version is mounted on the tail rotor of a helicopter. In addition to deicing it is also used for the critical function of pitch adjustment of the tail rotor blades.



GROUPE DE BAGUES / GROUP OF RINGS	A	B	C	D	E
Nombre de bagues / Number of rings	4	2	2	6	1
Intensité / Current (A)	30	3	3	1	30
Tension nominale / Nominal voltage (V)	360	360	28	28	0
Fréquence / Frequency (Hz)	DC	DC	DC	500 k	-
Résist. d'isolement / Insulation resistance (MΩ)	500	500	500	500	-
Rigidité diélect. / Dielectric strength (V)	2000	2000	500	500	-
Bruit de contact / Contact noise (µV/mA)	4	20	20	20	-

Vitesse / Speed : 1450 rpm  
 Durée de vie / Service Life : 80.10<sup>6</sup> rotations  
 Etanchéité / Sealing (NFC 20-010) : IP 54  
 Humidité relative / Relative humidity : 95 %  
 Masse / Weight : 4 kg  
 Temp. d'utilisation / Operat. temperature : - 40 < T (°C) < + 90



**AIR PRECISION**