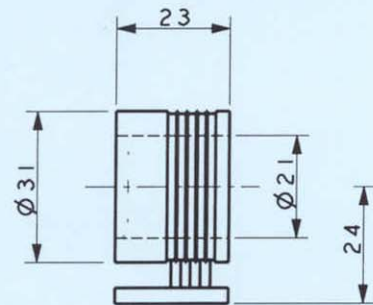


Destiné à l'industrie automobile, ce collecteur transmet des mesures de capteurs de contraintes sur un coupleur pour le serrage de culasse.

This slip ring used in the car industry transmits strain gauge measures to a bolting machine to ensure the correct tightening.

Réf. : MA 02



GROUPES DE BAGUES / GROUP OF RINGS	A	B	C	D
Nombre de bagues / Number of rings	5			
Intensité / Current (A)	5			
Tension nominale / Nominal voltage (V)	50			
Fréquence / Frequency (Hz)	100 K			
Résist. d'isolement / Insulation resistance (MΩ)	1000			
Rigidité diélect. / Dielectric strenght (V)	500			
Bruit de contact / Contact noise (µV/mA)	30			

Vitesse / Speed : 2500 rpm
 Durée de vie / Service Life : 100.10⁶ rotations
 Etanchéité / Sealing (NFC 20-010) : IP 00
 Humidité relative / Relative humidity : 45 à 75 %
 Masse / Weight : 0.075 kg
 Temp. d'utilisation / Operat. temperature : - 0 < T (°C) < + 55



AIR PRECISION