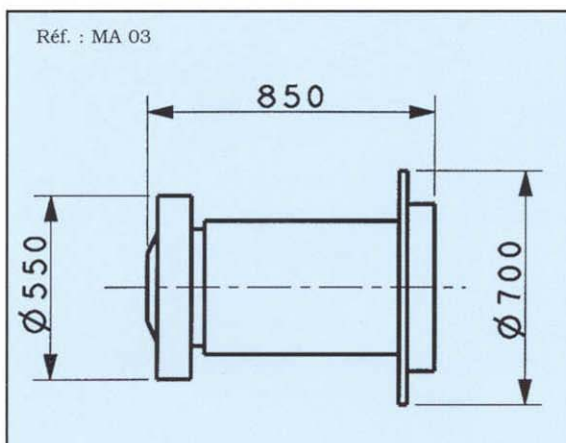


Utilisé sur des machines de fabrication de freins, ce collecteur fonctionne dans un environnement sévère de poussière et température. Outre la transmission de puissance, signaux et bus, ce produit est équipé d'un codeur de positionnement.

This slip ring is used for a high-tech machine tool operating in very severe environmental conditions. It transmits signals and power and also includes an encoder.



GRUPE DE BAGUES / GROUP OF RINGS	A	B	C	D	E
Nombre de bagues / Number of rings	90	110	6	4	1
Intensité / Current (A)	20	3	1	3	60
Tension nominale / Nominal voltage (V)	380	50	12	12	0 (R/S)
Fréquence / Frequency (Hz)	50	500 k	12 Mbits	5 M	-
Résist. d'isolement / Insulation resistance (MΩ)	1000	1000	1000	1000	-
Rigidité diélect. / Dielectric strength (V)	2000	500	500	500	-
Bruit de contact / Contact noise (µV/mA)	2	10	10	10	-

Vitesse / Speed : 5 rpm
 Durée de vie / Service Life : 50.10⁶ rotations
 Etanchéité / Sealing (NFC 20-010) : IP 54
 Humidité relative / Relative humidity : 95 %
 Masse / Weight : 110 kg
 Temp. d'utilisation / Operat. temperature : - 20 < T (°C) < + 75



AIR PRECISION