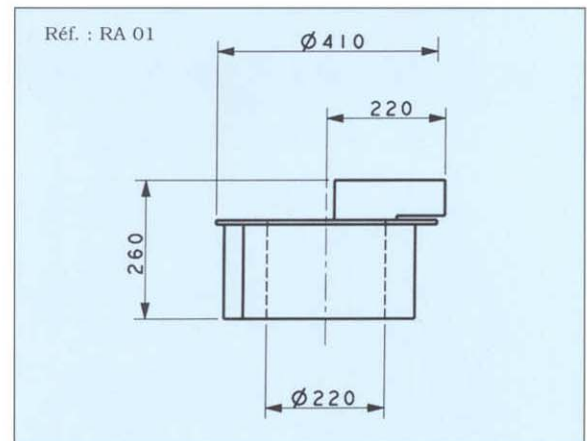


Appliqué à un radar terrestre de surface, ce collecteur à alésage peut être fourni avec son joint hyperfréquence coaxial. Immunité EMI, RMI.

*Fitted on a ground radar this hollow-shaft slip ring can be supplied with an integrated hyperfrequency coaxial rotary joint. It has EMI, RMI immunity.*



GRUPE DE BAGUES / GROUP OF RINGS	A	B	C	D
Nombre de bagues / Number of rings	4	30	10	1
Intensité / Current (A)	60	2	0.5	100
Tension nominale / Nominal voltage (V)	220-380	-	BUS	0
Fréquence / Frequency (Hz)	60	10 M	20 M	DC
Résist. d'isolement / Insulation resistance (MΩ)	1000	1000	1000	-
Rigidité diélect. / Dielectric strenght (V)	2500	1000	500	-
Bruit de contact / Contact noise (µV/mA)	1	20	20	1

- Autres signaux Bus / Other Bus Signals : IEEE 488, IEEE1149, VME 1553, RS 232, RS 422-423  
 Vitesse / Speed : 30 rpm  
 Durée de vie / Service Life : 30.10<sup>6</sup> rotations  
 Etanchéité / Sealing (NFC 20-010) : IP 55  
 Humidité relative / Relative humidity : 100 %  
 Masse / Weight : 25 kg  
 Temp. d'utilisation / Operat. temperature : - 40 < T (°C) < + 55



**AIR PRECISION**