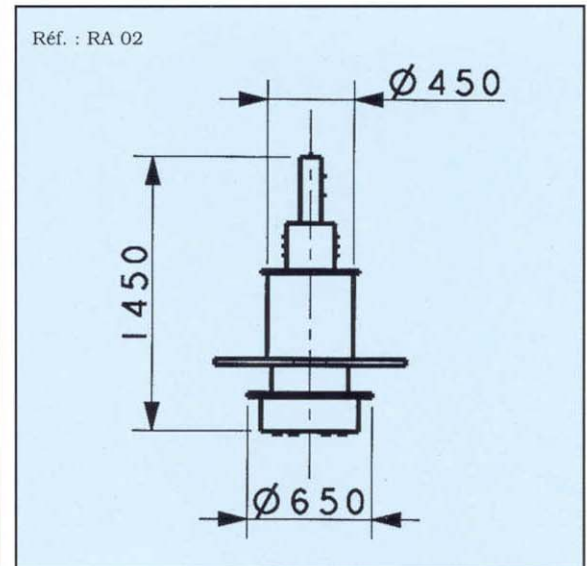


Monté sur un radar, ce collecteur de très haute technologie intègre également un joint hyper fréquence et un système de positionnement de très grande précision. Ce collecteur baigne dans un champ électrique intense et a donc fait l'objet d'une protection très particulière (EMI).

For use in a radar, this high technology slip ring includes a high frequency rotary joint and a high-precision positioning system. It operates under extreme EMI conditions.



GRUPE DE BAGUES / GROUP OF RINGS	A	B	C	D	E
Nombre de bagues / Number of rings	1	5	30	10 Cell	60
Intensité / Current (A)	50	120	2	0.5	1
Tension nominale / Nominal voltage (V)	0(R/S)	350	115	10	50
Fréquence / Frequency (Hz)	EMP	50	150 k	60 M	5 M
Résist. d'isolement / Insulation resistance (MΩ)	-	1000	1000	1000	1000
Rigidité diélect. / Dielectric strength (V)	-	2000	1500	500	500
Bruit de contact / Contact noise (µV/mA)	-	1	15	15	15

Vitesse / Speed	: 15 rpm
Durée de vie / Service Life	: 75.10 ⁶ rotations
Étanchéité / Sealing (NFC 20-010)	: IP 65
Humidité relative / Relative humidity	: 100 %
Masse / Weight	: 135 kg
Temp. d'utilisation / Operat. temperature	: - 40 < T (°C) < + 60
Joint hyper / Rotary joint	: 3 channels / 1 to 1,1 GHz



AIR PRECISION