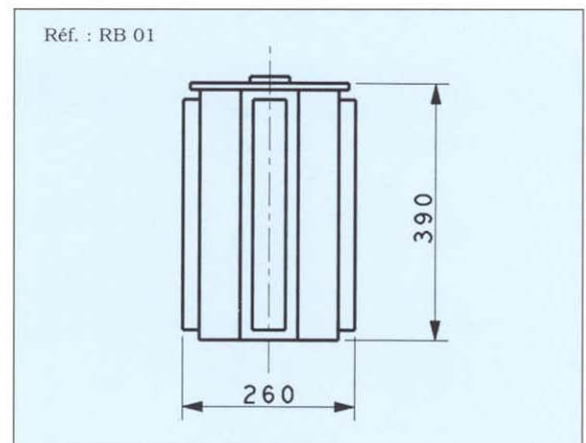


Equipe une machine spéciale destinée à un manège appliqué à l'industrie métallurgique (transmission d'alimentation et de signaux analogiques).

Fitted on a carousel for a custom-made machine designed for the metal industry (transmission of power supply and analog signals).



GRUPE DE BAGUES / GROUP OF RINGS	A	B	C	D
Nombre de bagues / Number of rings	8	5	50	12
Intensité / Current (A)	100	5	4	0.1
Tension nominale / Nominal voltage (V)	380	220	24	12
Fréquence / Frequency (Hz)	-	-	-	-
Résist. d'isolement / Insulation resistance (MΩ)	1000	1000	1000	1000
Rigidité diélect. / Dielectric strenght (V)	2500	1500	1500	1500
Bruit de contact / Contact noise (µV/mA)	2	10	10	20

- Vitesse / Speed : 30 rpm
- Durée de vie / Service Life : 70.10⁶ rotations
- Etanchéité / Sealing (NFC 20-010) : IP 50
- Humidité relative / Relative humidity : 70 %
- Masse / Weight : 20 kg
- Temp. d'utilisation / Operat. temperature : - 10 < T (°C) < + 55



AIR PRECISION